



## Megapress S XL-Flanschübergang mit SC-Contur

- für Stahlrohre nach DIN EN 10220/10255
- Flanschübergang, Pressanschluss

### Ausstattung

Flansch PN 25/40 fest, Dichtelement FKM, Schneidring, Trennring

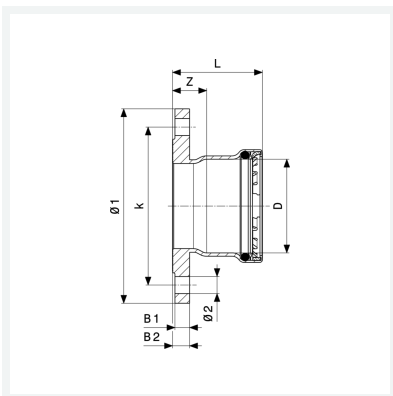
### Hinweis

Für Megapress S XL-Pressanschlüsse ist der Pressgun-Press Booster notwendig!

Nicht geeignet für den primärseitigen Anschluss von Fernwärmeanlagen gemäß AGFW FW 524!

**Modell 4259.6XL**

**Artikel 770 921**



## Eigenschaften

Durchmesser Nominal	DN	65
Rohraußendurchmesser nach DIN EN 10255	D	2½
Z-Maß	Z	40 mm
Länge	L	86 mm
Breite 1	B1	19 mm
Breite 2	B2	22 mm
Durchmesser 1	Ø1	185 mm
Durchmesser 2	Ø2	18 mm
Lochkreisdurchmesser	k	145 mm
Anzahl Bohrungen	n	8



**Megapress S XL-Flanschübergang  
mit SC-Contur  
Modell 4259.6XL  
Artikel 770 921**

## Eigenschaften

Gewicht	3819 g
Volumen	4040,1 cm <sup>3</sup>
Werkstoff	Stahl unlegiert, Zink-Nickel-Beschichtung