



Megapress S-Übergangverschraubung mit SC-Contur

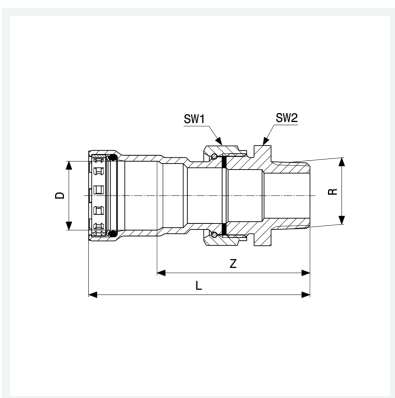
- für Stahlrohre nach DIN EN 10220/10255
- Pressanschluss, R-Gewinde
- flachdichtend

Ausstattung

Flachdichtung AFM 34/2, Dichtelement FKM, Schneidring, Trennring, Mehrkant

Modell 4365

Artikel 770 952



Eigenschaften

Fernwärme gemäß AGFW FW 524	FW	✓
Durchmesser Nominal	DN	15
Rohraußendurchmesser nach DIN EN 10255	D	1/2
Außengewinde kegelig	R	1/2
Z-Maß	Z	66 mm
Länge	L	93 mm
Schlüsselweite 1	SW1	30 mm
Schlüsselweite 2	SW2	27 mm
Gewicht	221 g	
Volumen	621,6 cm ³	



**Megapress S-Übergangverschraubung
mit SC-Contur
Modell 4365
Artikel 770 952**

Eigenschaften

Werkstoff

Stahl unlegiert, Zink-Nickel-
Beschichtung