



Megapress S-Übergangverschraubung mit SC-Contur

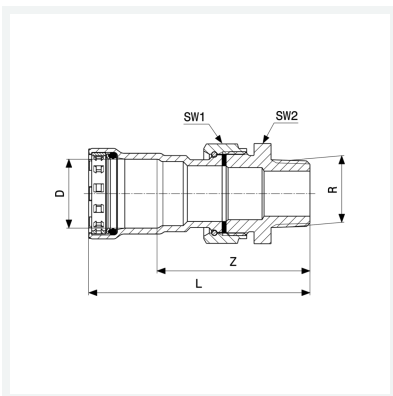
- für Stahlrohre nach DIN EN 10220/10255
- Pressanschluss, R-Gewinde
- flachdichtend

Ausstattung

Flachdichtung AFM 34/2, Dichtelement FKM, Schneidring, Trennring, Mehrkant

Modell 4365

Artikel 770 976



Eigenschaften

| | | |
|--|---------|--------|
| Fernwärme gemäß AGFW FW 524 | FW | ✓ |
| VdS-Zulassung | VdS | ✓ |
| Durchmesser Nominal | DN | 25 |
| Rohraußendurchmesser nach DIN EN 10255 | D | 1 |
| Außengewinde kegelig | R | 1 |
| Z-Maß | Z | 77 mm |
| Länge | L | 111 mm |
| Schlüsselweite 1 | SW1 | 46 mm |
| Schlüsselweite 2 | SW2 | 46 mm |
| Gewicht | 522,3 g | |



**Megapress S-Übergangverschraubung
mit SC-Contur
Modell 4365
Artikel 770 976**

Eigenschaften

| | |
|-----------|---|
| Volumen | 828,8 cm ³ |
| Werkstoff | Stahl unlegiert, Zink-Nickel-Beschichtung |