



Megapress S-Übergangverschraubung mit SC-Contur

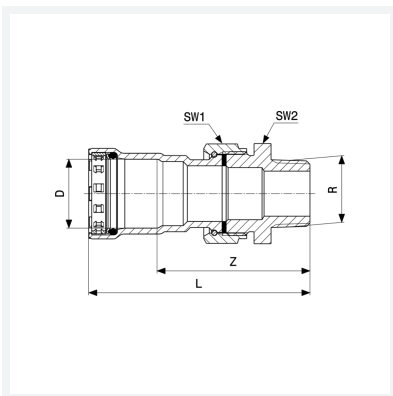
- für Stahlrohre nach DIN EN 10220/10255
- Pressanschluss, R-Gewinde
- flachdichtend

Ausstattung

Flachdichtung AFM 34/2, Dichtelement FKM, Schneidring, Trennring, Mehrkant

Modell 4365

Artikel 771 003



Eigenschaften

Fernwärme gemäß AGFW FW 524	FW	✓
VdS-Zulassung	VdS	✓
Durchmesser Nominal	DN	50
Rohraußendurchmesser nach DIN EN 10255	D	2
Außengewinde kegelig	R	2
Z-Maß	Z	94 mm
Länge	L	144 mm
Schlüsselweite 1	SW1	78 mm
Schlüsselweite 2	SW2	72 mm
Gewicht	1373 g	



**Megapress S-Übergangverschraubung
mit SC-Contur
Modell 4365
Artikel 771 003**

Eigenschaften

Volumen	2072 cm ³
Werkstoff	Stahl unlegiert, Zink-Nickel-Beschichtung