



## Megapress S-Anschlussverschraubung mit SC-Contur

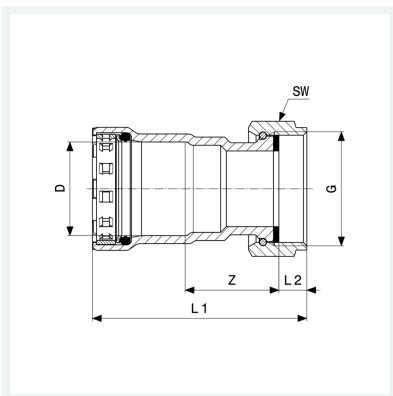
- für Stahlrohre nach DIN EN 10220/10255
- Pressanschluss, G-Gewinde
- flachdichtend

### Ausstattung

Flachdichtung AFM 34/2, Dichtelement FKM, Schneidring, Trennring, Mehrkant

### Modell 4363

**Artikel 777 678**



## Eigenschaften

Fernwärme gemäß AGFW FW 524	FW	✓
Gewinde zylindrisch	G	¾
Durchmesser Nominal	DN	15
Rohraußendurchmesser nach DIN EN 10255	D	½
Z-Maß	Z	33 mm
Länge 1	L1	69 mm
Länge 2	L2	8 mm
Schlüsselweite	SW	30 mm
Gewicht	157 g	
Volumen	414,4 cm <sup>3</sup>	



**Megapress S-Anschlussverschraubung  
mit SC-Contur  
Modell 4363  
Artikel 777 678**

## Eigenschaften

---

Werkstoff

Stahl unlegiert, Zink-Nickel-  
Beschichtung