



## Megapress S-Anschlussverschraubung mit SC-Contur

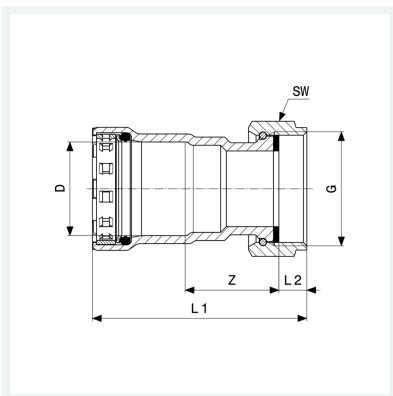
- für Stahlrohre nach DIN EN 10220/10255
- Pressanschluss, G-Gewinde
- flachdichtend

### Ausstattung

Flachdichtung AFM 34/2, Dichtelement FKM, Schneidring, Trennring, Mehrkant

### Modell 4363

**Artikel 777 708**



## Eigenschaften

Fernwärme gemäß AGFW FW 524	FW	✓
Gewinde zylindrisch	G	1½
VdS-Zulassung	VdS	✓
Durchmesser Nominal	DN	32
Rohraußendurchmesser nach DIN EN 10255	D	1¼
Z-Maß	Z	37 mm
Länge 1	L1	93 mm
Länge 2	L2	10 mm
Schlüsselweite	SW	53 mm
Gewicht	423 g	



**Megapress S-Anschlussverschraubung  
mit SC-Contur  
Modell 4363  
Artikel 777 708**

## Eigenschaften

---

Volumen	828,8 cm <sup>3</sup>
Werkstoff	Stahl unlegiert, Zink-Nickel-Beschichtung