



Megapress S-Anschlussverschraubung mit SC-Contur

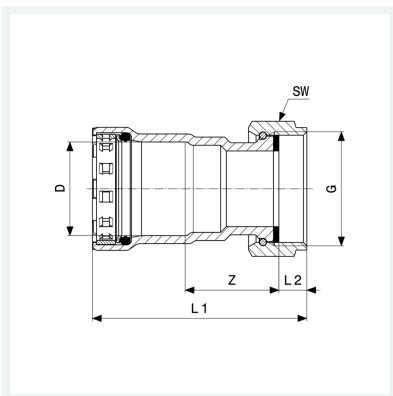
- für Stahlrohre nach DIN EN 10220/10255
- Pressanschluss, G-Gewinde
- flachdichtend

Ausstattung

Flachdichtung AFM 34/2, Dichtelement FKM, Schneidring, Trennring, Mehrkant

Modell 4363

Artikel 777 715



Eigenschaften

Fernwärme gemäß AGFW FW 524	FW	✓
Gewinde zylindrisch	G	2%
VdS-Zulassung	VdS	✓
Durchmesser Nominal	DN	50
Rohraußendurchmesser nach DIN EN 10255	D	2
Z-Maß	Z	40 mm
Länge 1	L1	103 mm
Länge 2	L2	12 mm
Schlüsselweite	SW	66 mm
Gewicht	843 g	



**Megapress S-Anschlussverschraubung
mit SC-Contur
Modell 4363
Artikel 777 715**

Eigenschaften

Volumen	1554 cm ³
Werkstoff	Stahl unlegiert, Zink-Nickel-Beschichtung