



## Megapress S-Anschlussverschraubung mit SC-Contur

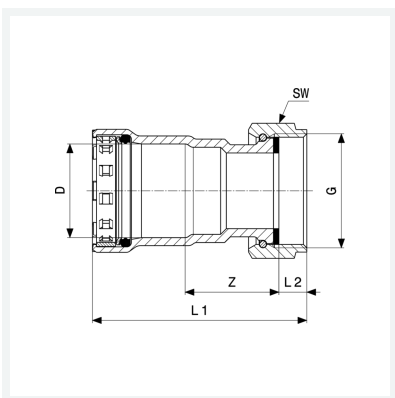
- für Stahlrohre nach DIN EN 10220/10255
- Pressanschluss, G-Gewinde
- flachdichtend

### Ausstattung

Flachdichtung AFM 34/2, Dichtelement FKM, Schneidring, Trennring, Mehrkant

### Modell 4363

**Artikel 777 746**



## Eigenschaften

Fernwärme gemäß AGFW FW 524	FW	✓
Gewinde zylindrisch	G	2
VdS-Zulassung	VdS	✓
Durchmesser Nominal	DN	40
Rohraußendurchmesser nach DIN EN 10255	D	1½
Z-Maß	Z	41 mm
Länge 1	L1	102 mm
Länge 2	L2	14 mm
Schlüsselweite	SW	53 mm
Gewicht	602 g	



**Megapress S-Anschlussverschraubung  
mit SC-Contur  
Modell 4363  
Artikel 777 746**

## Eigenschaften

Volumen	1243,2 cm <sup>3</sup>
Werkstoff	Stahl unlegiert, Zink-Nickel-Beschichtung