



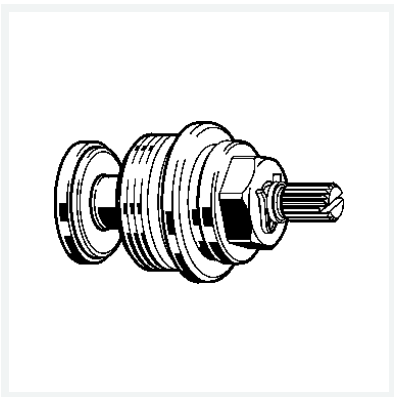
Easytop-Geradsitzventiloberteil

Ausstattung

Ventiltellereinheit Edelstahl, Mehrkant

Modell 2231.22

Artikel 778 361



Eigenschaften

Gewinde zylindrisch	G	$\frac{3}{4}$
Gewicht	110 g	
Volumen	1200,5 cm ³	
Werkstoff	Siliziumbronze	