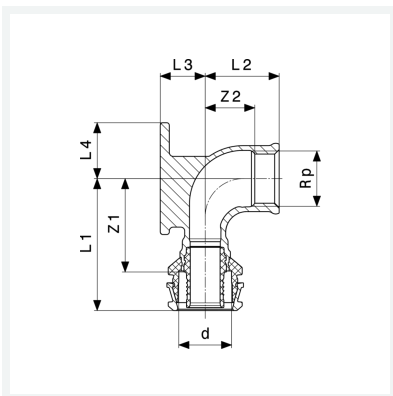




**Raxofix DN10-Wandscheibe
mit SC-Contur**
- Pressanschluss, Rp-Gewinde
Modell 5325.51

Artikel 781 491

Hinweis:
Pressverbindung DN10 ist mit einer 16er-Raxofix-Pressbacke auszuführen.



Eigenschaften

Durchmesser Nominal	DN	10
Innengewinde zylindrisch	Rp	½
Länge 1	L1	51 mm
Länge 2	L2	28 mm
Länge 3	L3	17 mm
Länge 4	L4	21 mm
Z-Maß 1	Z1	36 mm
Z-Maß 2	Z2	19 mm
Gewicht	125,422 g	
Volumen	355,2 cm ³	



**Raxofix DN10-Wandscheibe
mit SC-Contur
Modell 5325.51
Artikel 781 491**

Eigenschaften

Werkstoff

Siliziumbronze