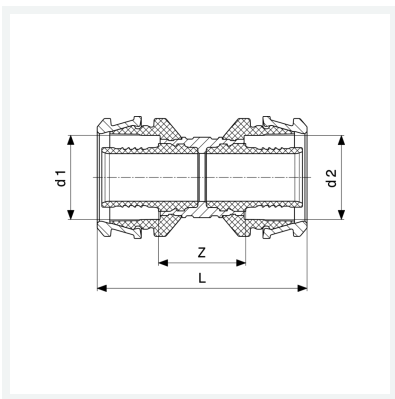




**Raxofix DN10-Kupplung
mit SC-Contur**
- Pressanschlüsse
Modell 5315.01

Artikel 781 514

Hinweis:
Pressverbindung DN10 ist mit einer 16er-Raxofix-Pressbacke auszuführen.



Eigenschaften

Durchmesser Nominal	DN	10
Rohraußendurchmesser	d	16
Länge	L	47 mm
Z-Maß	Z	32 mm
Gewicht	44,6 g	
Volumen	355,2 cm ³	
Werkstoff	Siliziumbronze	