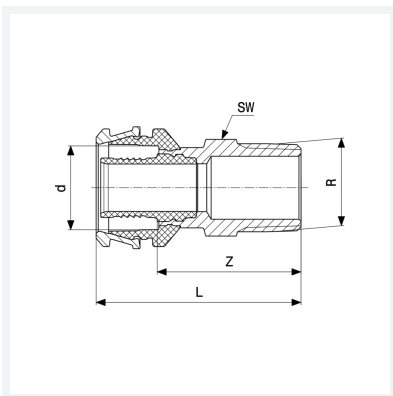




**Raxofix DN10-Übergangsstück
mit SC-Contur**
- Pressanschluss, R-Gewinde
Modell 5311.01

Artikel 781 521

Hinweis:
Pressverbindung DN10 ist mit einer 16er-Raxofix-Pressbacke auszuführen.



Eigenschaften

Durchmesser Nominal	DN	10
Außengewinde kegelig	R	½
Schlüsselweite	SW	22 mm
Länge 1	L1	47 mm
Z-Maß	Z	32 mm
Gewicht	56,6 g	
Volumen	207,2 cm ³	
Werkstoff	Siliziumbronze	