



Raxofix DN10-Einsteckstück mit SC-Contur

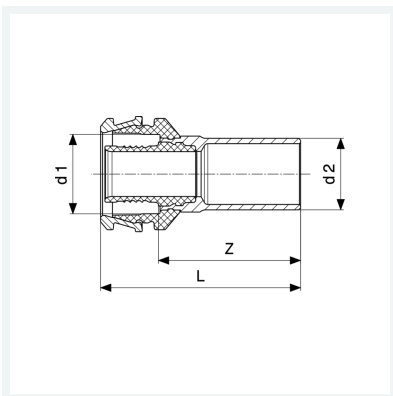
- für alle metallenen Viega Systeme
- Pressanschluss, Einsteckende

Modell 5313.01

Artikel 781 538

Hinweis:

Pressverbindung DN10 ist mit einer 16er-Raxofix-Pressbacke auszuführen.



Eigenschaften

Rohraußendurchmesser	d	15
Durchmesser Nominal	DN	10
Länge	L	51 mm
Z-Maß	Z	36 mm
Gewicht	40,7 g	
Volumen	207,2 cm ³	
Werkstoff	Siliziumbronze	