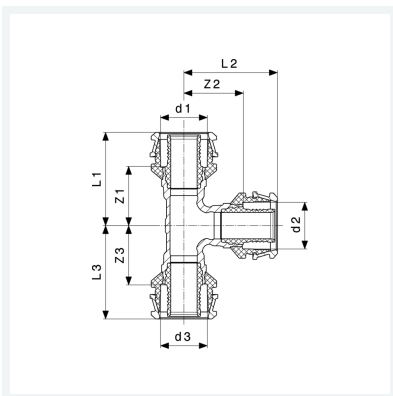




**Raxofix DN10-T-Stück
mit SC-Contur**
- Pressanschlüsse
Modell 5318.01

Artikel 781 958

Hinweis:
Pressverbindung DN10 ist mit einer 16er-Raxofix-Pressbacke auszuführen.



Eigenschaften

Rohraußendurchmesser 1	d1	16
Durchmesser Nominal	DN	10
Rohraußendurchmesser 2	d2	16
Länge 1	L1	38 mm
Länge 2	L2	38 mm
Länge 3	L3	38 mm
Z-Maß 1	Z1	23 mm
Z-Maß 2	Z2	23 mm
Z-Maß 3	Z3	23 mm
Gewicht	80 g	



**Raxofix DN10-T-Stück
mit SC-Contur
Modell 5318.01
Artikel 781 958**

Eigenschaften

Volumen	248,64 cm ³
Werkstoff	Siliziumbronze