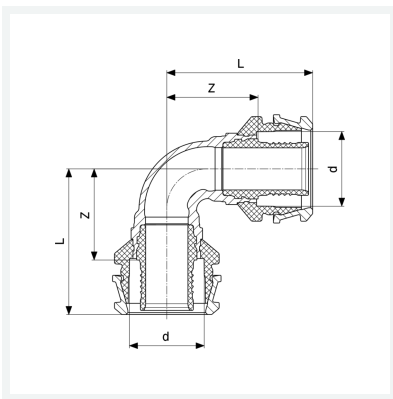




**Raxofix DN10-Bogen 90°
mit SC-Contur**
- Pressanschlüsse
Modell 5316.01

Artikel 781 972

Hinweis:
Pressverbindung DN10 ist mit einer 16er-Raxofix-Pressbacke auszuführen.



Eigenschaften

Durchmesser Nominal 1	DN1	10
Durchmesser Nominal 2	DN2	10
Länge	L	38 mm
Z-Maß	Z	23 mm
Gewicht	58 g	
Volumen	207,2 cm ³	
Werkstoff	Siliziumbronze	