



**Easytop-Kugelhahn
mit SC-Contur
labs-frei (Einzelverpackung)**

- Pressanschlüsse
- voller Durchgang

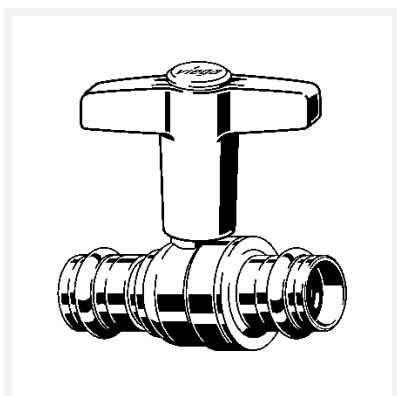
Ausstattung

Ventilgehäuse Siliziumbronze nach DIN EN 1982 und Metall-Bewertungsgrundlage (UBA), Schaltwelle wartungsfrei (Viega empfiehlt den Kugelhahn halbjährlich komplett zu öffnen und zu schließen), Betätigungshebel T-Form mit Medienkennzeichnung grün/rot auswechselbar, Edelstahl-Kugel, Dichtelemente (Pressanschlüsse) EPDM

mit DVGW-Prüfzeichen

Modell 2275LF

Artikel 784 966



Eigenschaften

Betriebsdruck	BD	max. 1,6 MPa (PN 16)
Betriebstemperatur maximal	BT	110 °C
Durchmesser Nominal	DN	15
Rohraußendurchmesser	d	18
Gewicht	198,6 g	
Volumen	497,28 cm ³	