



**Easytop-Kugelhahn
mit SC-Contur
labs-frei (Einzelverpackung)**

- Pressanschlüsse
- voller Durchgang

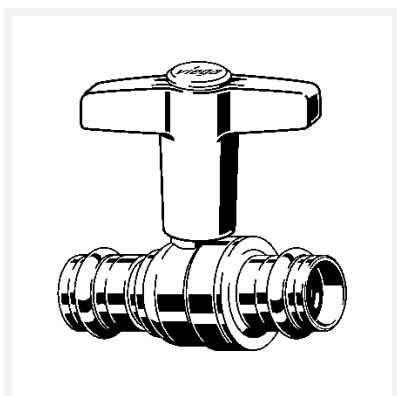
Ausstattung

Ventilgehäuse Siliziumbronze nach DIN EN 1982 und Metall-Bewertungsgrundlage (UBA), Schaltwelle wartungsfrei (Viega empfiehlt den Kugelhahn halbjährlich komplett zu öffnen und zu schließen), Betätigungshebel T-Form mit Medienkennzeichnung grün/rot auswechselbar, Edelstahl-Kugel, Dichtelemente (Pressanschlüsse) EPDM

mit DVGW-Prüfzeichen

Modell 2275LF

Artikel 784 973



Eigenschaften

| | | |
|----------------------------|------------------------|----------------------|
| Betriebsdruck | BD | max. 1,6 MPa (PN 16) |
| Betriebstemperatur maximal | BT | 110 °C |
| Durchmesser Nominal | DN | 20 |
| Rohraußendurchmesser | d | 22 |
| Gewicht | 276,2 g | |
| Volumen | 497,28 cm ³ | |