



**Easytop-Kugelhahn  
mit SC-Contur  
labs-frei (Einzelverpackung)**

- Pressanschlüsse
- voller Durchgang

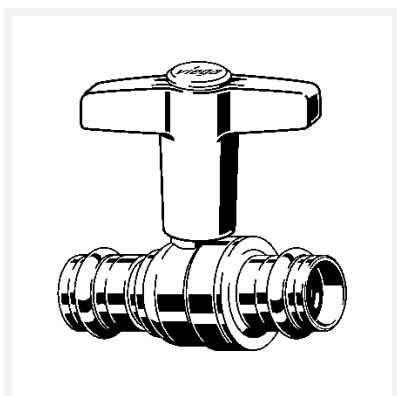
**Ausstattung**

Ventilgehäuse Siliziumbronze nach DIN EN 1982 und Metall-Bewertungsgrundlage (UBA), Schaltwelle wartungsfrei (Viega empfiehlt den Kugelhahn halbjährlich komplett zu öffnen und zu schließen), Betätigungshebel T-Form mit Medienkennzeichnung grün/rot auswechselbar, Edelstahl-Kugel, Dichtelemente (Pressanschlüsse) EPDM

**mit DVGW-Prüfzeichen**

**Modell 2275LF**

**Artikel 784 997**



## Eigenschaften

Betriebsdruck	BD	max. 1,6 MPa (PN 16)
Betriebstemperatur maximal	BT	110 °C
Durchmesser Nominal	DN	32
Rohraußendurchmesser	d	35
Gewicht	699,5 g	
Volumen	1243,2 cm <sup>3</sup>	