



**Easytop-Kugelhahn
Megapress-Pressanschlüsse**

**3-teilig
mit SC-Contur**

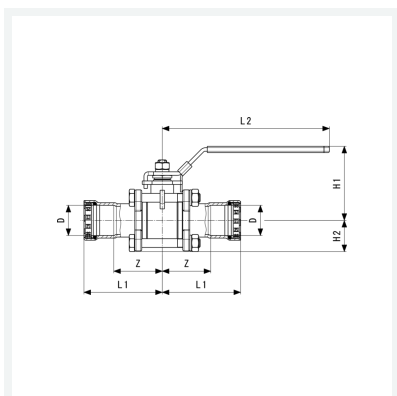
- für Stahlrohre nach DIN EN 10220/10255
- Pressanschlüsse
- abschließbar

Ausstattung

Ventilgehäuse Stahl nichtrostend, Schaltwelle, Stopfbuchse und Kugel Edelstahl, Dichtelemente (Pressanschlüsse) EPDM, Schneidringe, Trennringe, Betätigungshebel L-Form

Modell 4275.8

Artikel 787 165



Eigenschaften

Betriebsdruck	BD	max. 1,6 MPa (PN 16)
Betriebstemperatur maximal	BT	105 °C
Durchmesser Nominal	DN	15
Rohraußendurchmesser nach DIN EN 10255	D	1/2
Z-Maß	Z	44 mm
Länge 1	L1	71 mm
Länge 2	L2	149 mm
Höhe 1	H1	72 mm
Höhe 2	H2	27 mm
Gewicht	985 g	



Easytop-Kugelhahn
Megapress-Pressanschlüsse
3-teilig
mit SC-Contur
Modell 4275.8
Artikel 787 165

Eigenschaften

Volumen	8880 cm ³
Werkstoff	Stahl unlegiert, Zink-Nickel-Beschichtung