



**Easytop-Kugelhahn  
Megapress-Pressanschlüsse**

**3-teilig  
mit SC-Contur**

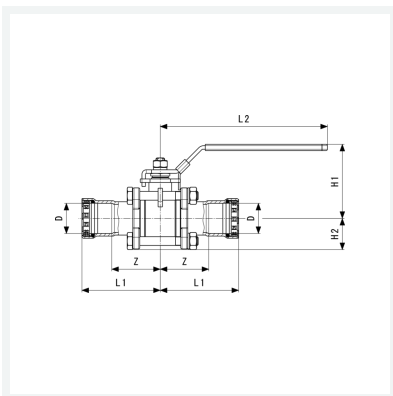
- für Stahlrohre nach DIN EN 10220/10255
- Pressanschlüsse
- abschließbar

**Ausstattung**

Ventilgehäuse Stahl nichtrostend, Schaltwelle, Stopfbuchse und Kugel Edelstahl, Dichtelemente (Pressanschlüsse) EPDM, Schneidringe, Trennringe, Betätigungshebel L-Form

**Modell 4275.8**

**Artikel 787 172**



## Eigenschaften

Betriebsdruck	BD	max. 1,6 MPa (PN 16)
Betriebstemperatur maximal	BT	105 °C
Durchmesser Nominal	DN	20
Rohraußendurchmesser nach DIN EN 10255	D	¾
Z-Maß	Z	48 mm
Länge 1	L1	78 mm
Länge 2	L2	149 mm
Höhe 1	H1	74 mm
Höhe 2	H2	29 mm
Gewicht	1100 g	



**Easytop-Kugelhahn**  
**Megapress-Pressanschlüsse**  
**3-teilig**  
**mit SC-Contur**  
**Modell 4275.8**  
**Artikel 787 172**

## Eigenschaften

Volumen	8880 cm <sup>3</sup>
Werkstoff	Stahl unlegiert, Zink-Nickel-Beschichtung