



**Easytop-Kugelhahn  
Megapress-Pressanschlüsse**

**3-teilig  
mit SC-Contur**

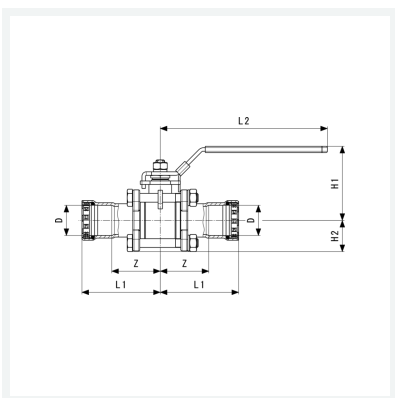
- für Stahlrohre nach DIN EN 10220/10255
- Pressanschlüsse
- abschließbar

**Ausstattung**

Ventilgehäuse Stahl nichtrostend, Schaltwelle, Stopfbuchse und Kugel Edelstahl, Dichtelemente (Pressanschlüsse) EPDM, Schneidringe, Trennringe, Betätigungshebel L-Form

**Modell 4275.8**

**Artikel 787 189**



## Eigenschaften

|  |        |                      |
|--|--------|----------------------|
| Betriebsdruck                          | BD     | max. 1,6 MPa (PN 16) |
| Betriebstemperatur maximal             | BT     | 105 °C               |
| Durchmesser Nominal                    | DN     | 25                   |
| Rohraußendurchmesser nach DIN EN 10255 | D      | 1                    |
| Z-Maß                                  | Z      | 56 mm                |
| Länge 1                                | L1     | 90 mm                |
| Länge 2                                | L2     | 192 mm               |
| Höhe 1                                 | H1     | 85 mm                |
| Höhe 2                                 | H2     | 36 mm                |
| Gewicht                                | 1987 g |                      |



**Easytop-Kugelhahn**  
**Megapress-Pressanschlüsse**  
**3-teilig**  
**mit SC-Contur**  
**Modell 4275.8**  
**Artikel 787 189**

## Eigenschaften

|           |   |
|-----------|---|
| Volumen   | 8880 cm <sup>3</sup>                      |
| Werkstoff | Stahl unlegiert, Zink-Nickel-Beschichtung |