



Raxofix-Übergangsstück mit SC-Contur

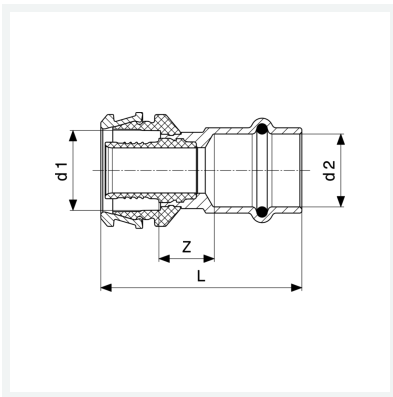
- für alle metallenen Viega Systeme
- Pressanschlüsse

Ausstattung

Dichtelement EPDM

Modell 5313P

Artikel 790 417



Eigenschaften

Rohraußendurchmesser 1	d1	63
Rohraußendurchmesser 2	d2	54
Z-Maß	Z	30 mm
Länge	L	99 mm
Gewicht	514 g	
Volumen	1243,2 cm ³	
Werkstoff	Siliziumbronze	