



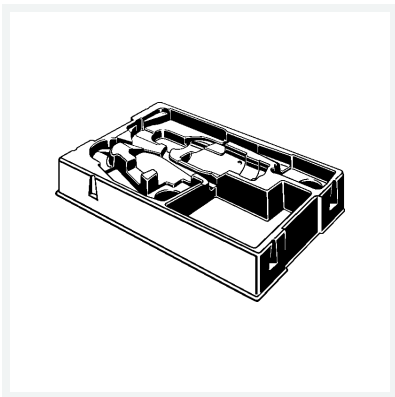
Koffereinsatz

Pressgun 4B, Pressgun 4E

- für Pressmaschine Pressgun 4B mit Akku und Ladegerät sowie Pressgun 4E mit Netzkabel
- zur Verwendung mit Systemkoffer XL Modell 2202XL, Deckeleinlage Modell 2202.9XL

Modell 2202.5XL

Artikel 802 097



Eigenschaften

Gewicht	1120 g
Volumen	44763 cm ³