



**Easytop XL-Kugelhahn
Megapress S XL-Pressanschlüsse**

**3-teilig
mit SC-Contur**

- für Stahlrohre nach DIN EN 10220/10255
- Pressanschlüsse
- abschließbar

Ausstattung

Ventilgehäuse Stahl nichtrostend, Schaltwelle, Stopfbuchse und Kugel Edelstahl, Dichtelemente (Pressanschlüsse) FKM, Schneidringe, Trennringe, Betätigungshebel L-Form

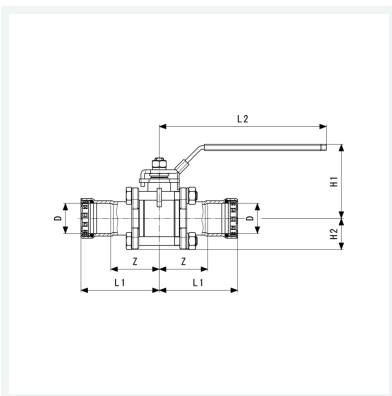
Hinweis

Für Megapress S XL-Pressanschlüsse ist der Pressgun-Press Booster notwendig!

Nicht geeignet für den primärseitigen Anschluss von Fernwärmeanlagen gemäß AGFW FW 524!

Modell 4275.8XL

Artikel 802 349



Eigenschaften

Betriebsdruck	BD	max. 1,6 MPa (PN 16)
Betriebstemperatur maximal	BT	140 °C
Durchmesser Nominal	DN	65
Rohraußendurchmesser nach DIN EN 10255	D	2½
Z-Maß	Z	95 mm
Länge 1	L1	141 mm
Länge 2	L2	282 mm
Höhe 1	H1	129 mm
Höhe 2	H2	57 mm
Gewicht	7216 g	



Easytop XL-Kugelhahn
Megapress S XL-Pressanschlüsse
3-teilig
mit SC-Contur
Modell 4275.8XL
Artikel 802 349

Eigenschaften

Volumen	23002 cm ³
Werkstoff	Stahl unlegiert, Zink-Nickel-Beschichtung