



Easytop XL-Kugelhahn Megapress S XL-Pressanschlüsse

3-teilig mit SC-Contur

- für Stahlrohre nach DIN EN 10220/10255
- Pressanschlüsse
- abschließbar

Ausstattung

Ventilgehäuse Stahl nichtrostend, Schaltwelle, Stopfbuchse und Kugel Edelstahl, Dichtelemente (Pressanschlüsse) FKM, Schneidringe, Trennringe, Betätigungshebel L-Form

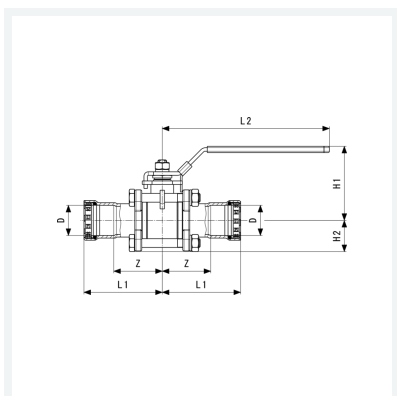
Hinweis

Für Megapress S XL-Pressanschlüsse ist der Pressgun-Press Booster notwendig!

Nicht geeignet für den primärseitigen Anschluss von Fernwärmeanlagen gemäß AGFW FW 524!

Modell 4275.8XL

Artikel 802 554



Eigenschaften

Betriebsdruck	BD	max. 1,6 MPa (PN 16)
Betriebstemperatur maximal	BT	140 °C
Durchmesser Nominal	DN	80
Rohraußendurchmesser nach DIN EN 10255	D	3
Z-Maß	Z	112 mm
Länge 1	L1	170 mm
Länge 2	L2	282 mm
Höhe 1	H1	129 mm
Höhe 2	H2	68 mm
Gewicht		10675 g



Easytop XL-Kugelhahn
Megapress S XL-Pressanschlüsse
3-teilig
mit SC-Contur
Modell 4275.8XL
Artikel 802 554

Eigenschaften

Volumen	23214 cm ³
Werkstoff	Stahl unlegiert, Zink-Nickel-Beschichtung