



**Easytop XL-Kugelhahn
Megapress S XL-Pressanschlüsse**

**3-teilig
mit SC-Contur**

- für Stahlrohre nach DIN EN 10220/10255
- Pressanschlüsse
- abschließbar

Ausstattung

Ventilgehäuse Stahl nichtrostend, Schaltwelle, Stopfbuchse und Kugel Edelstahl, Dichtelemente (Pressanschlüsse) FKM, Schneidringe, Trennringe, Betätigungshebel L-Form

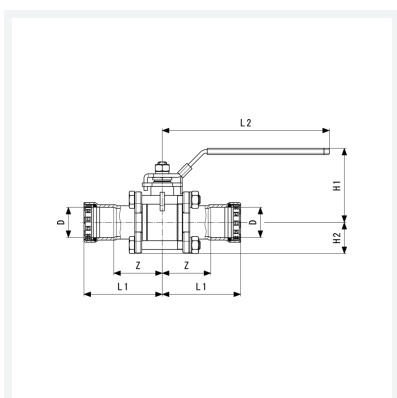
Hinweis

Für Megapress S XL-Pressanschlüsse ist der Pressgun-Press Booster notwendig!

Nicht geeignet für den primärseitigen Anschluss von Fernwärmeanlagen gemäß AGFW FW 524!

Modell 4275.8XL

Artikel 802 561



Eigenschaften

| | | |
|--|----|----------------------|
| Betriebsdruck | BD | max. 1,6 MPa (PN 16) |
| Betriebstemperatur maximal | BT | 140 °C |
| Durchmesser Nominal | DN | 100 |
| Rohraußendurchmesser nach DIN EN 10255 | D | 4 |
| Z-Maß | Z | 111 mm |
| Länge 1 | L1 | 192 mm |
| Länge 2 | L2 | 282 mm |
| Höhe 1 | H1 | 129 mm |
| Höhe 2 | H2 | 85 mm |
| Gewicht | | 17420 g |

Datenblatt



Easytop XL-Kugelhahn
Megapress S XL-Pressanschlüsse
3-teilig
mit SC-Contur
Modell 4275.8XL
Artikel 802 561

Eigenschaften

| | |
|-----------|---|
| Volumen | 31535 cm ³ |
| Werkstoff | Stahl unlegiert, Zink-Nickel-Beschichtung |