



Megapress Stainless 316 XL-Kappe mit SC-Contur

- für Edelstahlrohre (1.4541/1.4550/1.4571) nach DIN EN 10220/10216-5 und
DIN EN 10220/10217-7
- Pressanschluss

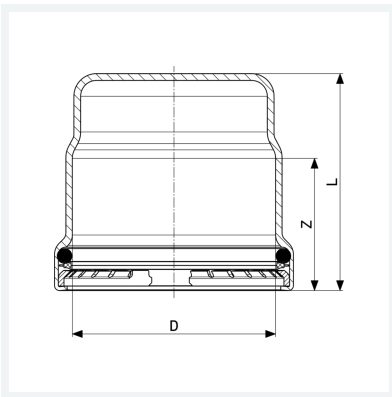
Ausstattung

Dichtelement EPDM, Schneidring, Trennring

Modell 6256.1XL

Artikel 804 596

Hinweis:
ohne DVGW-Prüfzeichen



Eigenschaften

Durchmesser Nominal	DN	65
Rohraußendurchmesser nach DIN EN 10255	D	2½
Z-Maß	Z	46 mm
Länge	L	85 mm
Gewicht	680 g	
Volumen	1611,556 cm ³	
Werkstoff	Stahl nichtrostend	