



Megapress Stainless 316 XL-Kappe mit SC-Contur

- für Edelstahlrohre (1.4541/1.4550/1.4571) nach DIN EN 10220/10216-5 und
DIN EN 10220/10217-7
- Pressanschluss

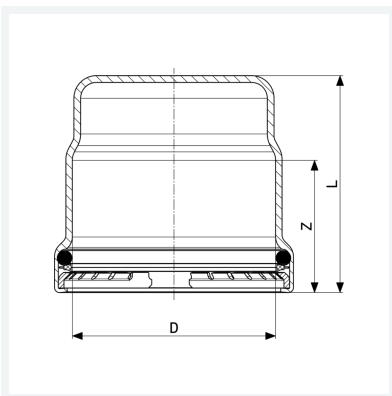
Ausstattung

Dichtelement EPDM, Schneidring, Trennring

Modell 6256.1XL

Artikel 804 619

Hinweis:
ohne DVGW-Prüfzeichen



Eigenschaften

Durchmesser Nominal	DN	100
Rohraußendurchmesser nach DIN EN 10255	D	4
Z-Maß	Z	81 mm
Länge	L	118 mm
Gewicht	1262 g	
Volumen	6002,5 cm ³	
Werkstoff	Stahl nichtrostend	