



## Abdruckstopfen für Wandscheibenabdichtung

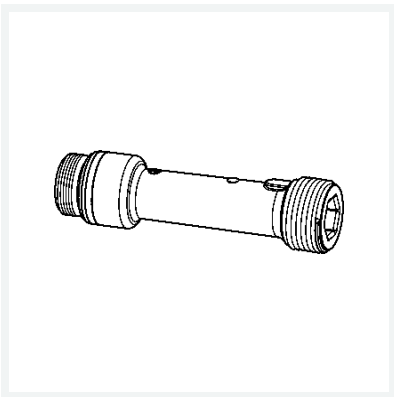
- für Dichtheitsprüfung
- in Verbindung mit Wandscheibenabdichtung Modell 1517
- G-Gewinde

### Ausstattung

Dichtung, Metallgewindeeinsatz

**Modell 1517.1**

**Artikel 806 460**



## Eigenschaften

Gewinde zylindrisch	G	1/2
Gewicht	67,2 g	
Volumen	24,864 cm <sup>3</sup>	