



Temponox-Verschraubung mit SC-Contur

- Pressanschlüsse
- flachdichtend

Ausstattung

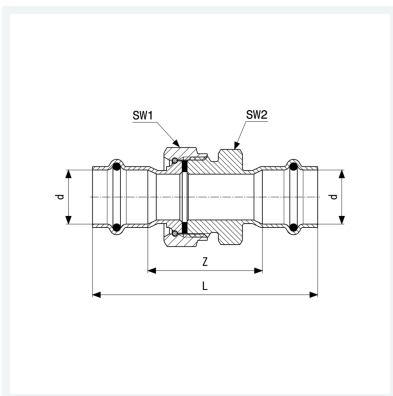
Dichtelemente EPDM, Flachdichtung EPDM, Überwurfverschraubung, Mehrkant

Hinweis

Werkstoffangaben beziehen sich auf wasserberührte Bauteile. Die Überwurfmutter besteht aus Messing vernickelt.

Modell 1760

Artikel 810 597



Eigenschaften

Rohraußendurchmesser	d	42
Z-Maß	Z	64 mm
Länge	L	136 mm
Schlüsselweite 1	SW1	60 mm
Schlüsselweite 2	SW2	55 mm
Gewicht	640 g	
Volumen	1036 cm ³	
Werkstoff	Stahl nichtrostend	