



Temponox-Verschraubung mit SC-Contur

- Pressanschlüsse
- flachdichtend

Ausstattung

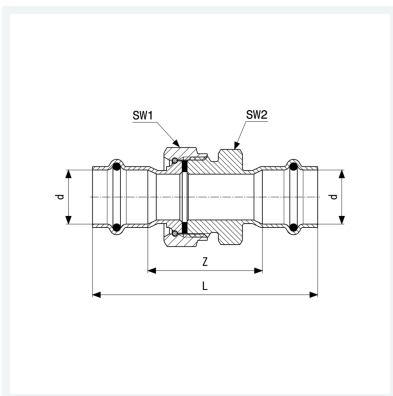
Dichtelemente EPDM, Flachdichtung EPDM, Überwurfverschraubung, Mehrkant

Hinweis

Werkstoffangaben beziehen sich auf wasserberührte Bauteile. Die Überwurfmutter besteht aus Messing vernickelt.

Modell 1760

Artikel 810 603



Eigenschaften

Rohraußendurchmesser	d	54
Z-Maß	Z	71 mm
Länge	L	152 mm
Schlüsselweite 1	SW1	78 mm
Schlüsselweite 2	SW2	70 mm
Gewicht	1112 g	
Volumen	1243,2 cm ³	
Werkstoff	Stahl nichtrostend	