



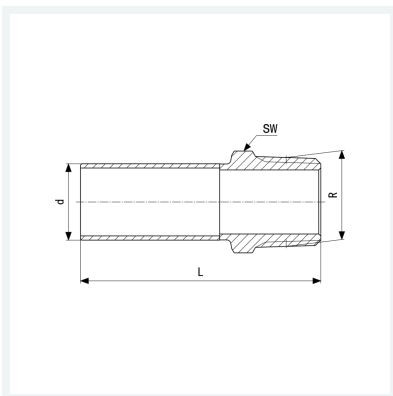
Temponox-Einsteckstück
- Einsteckende, R-Gewinde

Ausstattung

Mehrkant

Modell 1711.1

Artikel 810 641



Eigenschaften

Rohraußendurchmesser	d	18
Außengewinde kegelig	R	½
Länge	L	57 mm
Schlüsselweite	SW	22 mm
Gewicht	43 g	
Volumen	62,16 cm ³	
Werkstoff	Stahl nichtrostend	