



Temponox-Übergangswinkel 90° mit SC-Contur

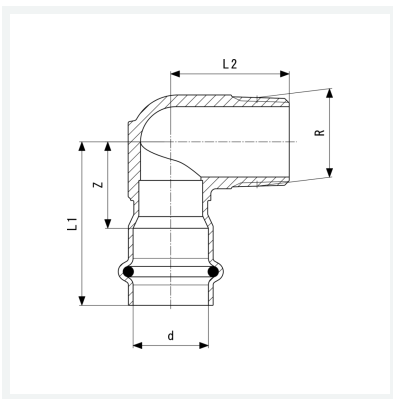
- Pressanschluss, R-Gewinde

Ausstattung

Dichtelement EPDM

Modell 1714.1

Artikel 811 051



Eigenschaften

Rohraußendurchmesser	d	28
Außengewinde kegelig	R	1
Z-Maß	Z	32 mm
Länge 1	L1	56 mm
Länge 2	L2	41 mm
Gewicht	230 g	
Volumen	248,64 cm ³	
Werkstoff	Stahl nichtrostend	