



**Temponox-Übergangswinkel 90°
mit SC-Contur**

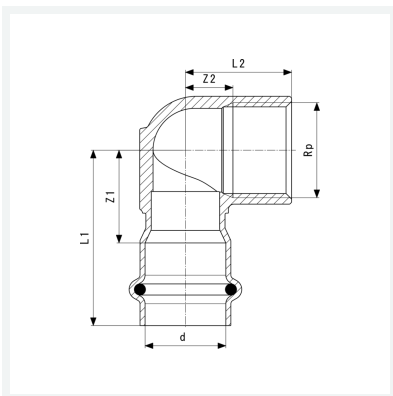
- Pressanschluss, Rp-Gewinde

Ausstattung

Dichtelement EPDM

Modell 1714.2

Artikel 811 099



Eigenschaften

Innengewinde zylindrisch	Rp	¾
Rohraußendurchmesser	d	22
Z-Maß 1	Z1	26 mm
Z-Maß 2	Z2	13 mm
Länge 1	L1	49 mm
Länge 2	L2	30 mm
Gewicht	109 g	
Volumen	155,4 cm ³	
Werkstoff	Stahl nichtrostend	