



Temponox-Übergangswinkel 90° mit SC-Contur

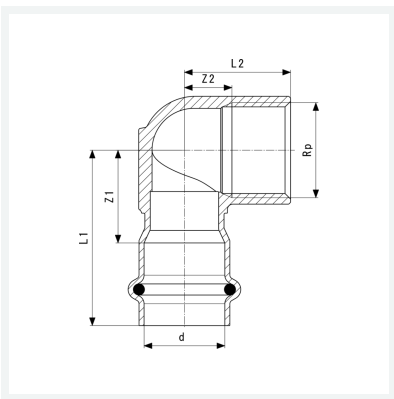
- Pressanschluss, Rp-Gewinde

Ausstattung

Dichtelement EPDM

Modell 1714.2

Artikel 811 112



Eigenschaften

Innengewinde zylindrisch	Rp	¾
Rohraußendurchmesser	d	28
Z-Maß 1	Z1	26 mm
Z-Maß 2	Z2	16 mm
Länge 1	L1	50 mm
Länge 2	L2	32 mm
Gewicht	131 g	
Volumen	248,64 cm ³	
Werkstoff	Stahl nichtrostend	