



Temponox-Flanschübergang mit SC-Contur

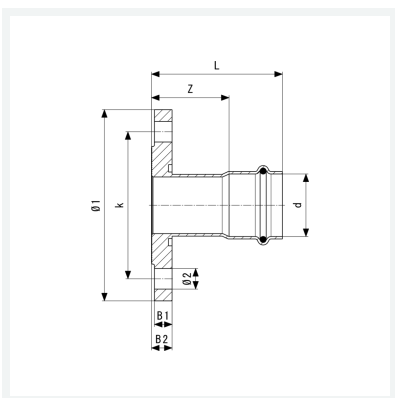
- zur Verwendung mit Temponox-Montageset Modell 1759.7
- Flanschübergang, Pressanschluss

Ausstattung

Flansch PN 6 fest, Dichtelement EPDM

Modell 1759.1

Artikel 811 211



Eigenschaften

Anzahl Bohrungen	n	4
Durchmesser Nominal	DN	40
Rohraußendurchmesser	d	42
Z-Maß	Z	53 mm
Länge	L	89 mm
Breite 1	B1	12 mm
Breite 2	B2	14 mm
Lochkreisdurchmesser	k	100 mm
Durchmesser 1	Ø1	130 mm
Durchmesser 2	Ø2	14 mm



**Temponox-Flanschübergang
mit SC-Contur
Modell 1759.1
Artikel 811 211**

Eigenschaften

Gewicht	1205 g
Volumen	6216 cm ³
Werkstoff	Stahl nichtrostend