



Temponox-Flanschübergang mit SC-Contur

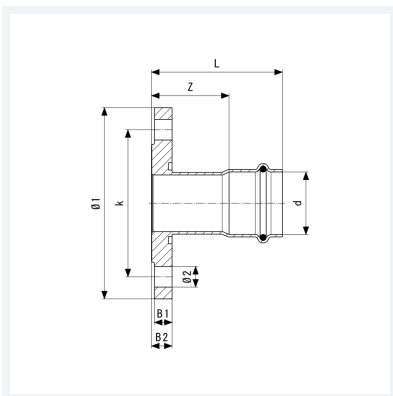
- zur Verwendung mit Temponox-Montageset Modell 1759.7
- Flanschübergang, Pressanschluss

Ausstattung

Flansch PN 6 fest, Dichtelement EPDM

Modell 1759.1

Artikel 811 228



Eigenschaften

| | | |
|----------------------|----|--------|
| Anzahl Bohrungen | n | 4 |
| Durchmesser Nominal | DN | 50 |
| Rohraußendurchmesser | d | 54 |
| Z-Maß | Z | 53 mm |
| Länge | L | 93 mm |
| Breite 1 | B1 | 12 mm |
| Breite 2 | B2 | 14 mm |
| Lochkreisdurchmesser | k | 110 mm |
| Durchmesser 1 | Ø1 | 140 mm |
| Durchmesser 2 | Ø2 | 14 mm |



**Temponox-Flanschübergang
mit SC-Contur
Modell 1759.1
Artikel 811 228**

Eigenschaften

| | |
|-----------|----------------------|
| Gewicht | 1360 g |
| Volumen | 6216 cm ³ |
| Werkstoff | Stahl nichtrostend |