



Temponox-Anschlussverschraubung mit SC-Contur

- Pressanschluss, G-Gewinde

Ausstattung

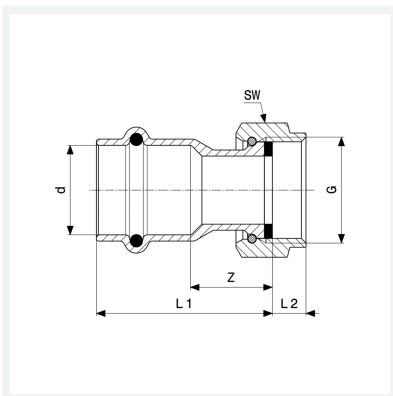
Flachdichtung EPDM, Dichtelement EPDM, Überwurfverschraubung, Mehrkant

Hinweis

Werkstoffangaben beziehen sich auf wasserberührte Bauteile. Die Überwurfmutter besteht aus Messing vernickelt.

Modell 1763

Artikel 811 280



Eigenschaften

Rohraußendurchmesser	d	15
Gewinde zylindrisch	G	½
Z-Maß	Z	21 mm
Länge 1	L1	43 mm
Länge 2	L2	7 mm
Schlüsselweite	SW	24 mm
Gewicht	49,6 g	
Volumen	82,88 cm ³	
Werkstoff	Stahl nichtrostend	