



Temponox-Anschlussverschraubung mit SC-Contur

- Pressanschluss, G-Gewinde

Ausstattung

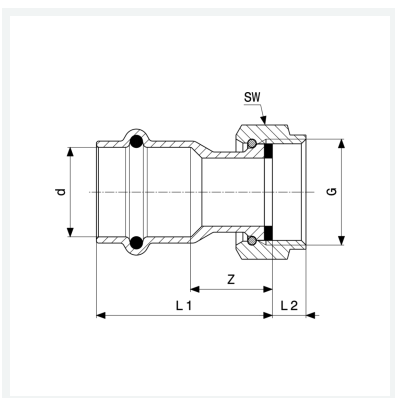
Flachdichtung EPDM, Dichtelement EPDM, Überwurfverschraubung, Mehrkant

Hinweis

Werkstoffangaben beziehen sich auf wasserberührte Bauteile. Die Überwurfmutter besteht aus Messing vernickelt.

Modell 1763

Artikel 811 426



Eigenschaften

Rohraußendurchmesser	d	42
Gewinde zylindrisch	G	1¼
Z-Maß	Z	22 mm
Länge 1	L1	58 mm
Länge 2	L2	11 mm
Schlüsselweite	SW	60 mm
Gewicht	304 g	
Volumen	497,28 cm ³	
Werkstoff	Stahl nichtrostend	