



## Temponox-Anschlussverschraubung mit SC-Contur

- Pressanschluss, G-Gewinde

### Ausstattung

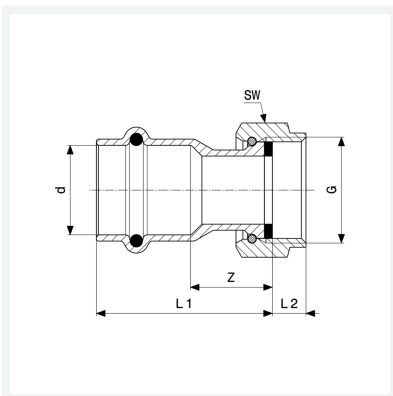
Flachdichtung EPDM, Dichtelement EPDM, Überwurfverschraubung, Mehrkant

### Hinweis

Werkstoffangaben beziehen sich auf wasserberührte Bauteile. Die Überwurfmutter besteht aus Messing vernickelt.

### Modell 1763

### Artikel 811 440



## Eigenschaften

Rohraußendurchmesser	d	54
Gewinde zylindrisch	G	2%
Z-Maß	Z	24 mm
Länge 1	L1	64 mm
Länge 2	L2	13 mm
Schlüsselweite	SW	78 mm
Gewicht	532 g	
Volumen	828,8 cm <sup>3</sup>	
Werkstoff	Stahl nichtrostend	