



Temponox-Übergangsstück mit SC-Contur

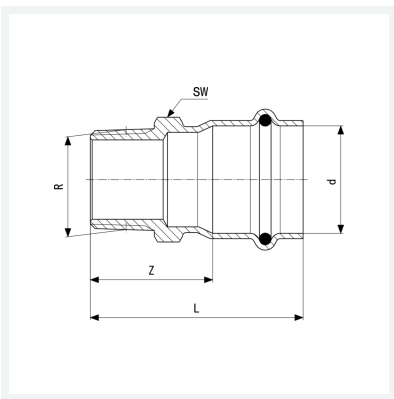
- Pressanschluss, R-Gewinde

Ausstattung

Dichtelement EPDM, Mehrkant

Modell 1711

Artikel 811 563



Eigenschaften

| | | |
|----------------------|------------------------|-------|
| Rohraußendurchmesser | d | 28 |
| Außengewinde kegelig | R | ½ |
| Z-Maß | Z | 32 mm |
| Länge | L | 56 mm |
| Schlüsselweite | SW | 30 mm |
| Gewicht | 80,6 g | |
| Volumen | 124,32 cm ³ | |
| Werkstoff | Stahl nichtrostend | |