



## Temponox-Übergangsstück mit SC-Contur

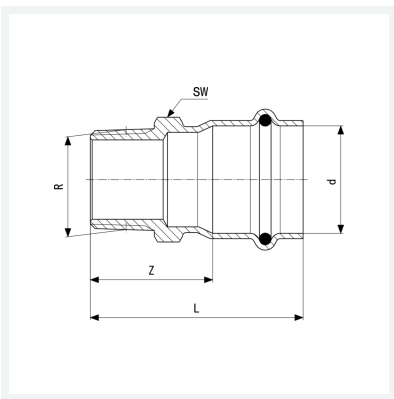
- Pressanschluss, R-Gewinde

### Ausstattung

Dichtelement EPDM, Mehrkant

**Modell 1711**

**Artikel 811 631**



## Eigenschaften

Rohraußendurchmesser	d	42
Außengewinde kegelig	R	1¼
Z-Maß	Z	45 mm
Länge	L	81 mm
Schlüsselweite	SW	43 mm
Gewicht	229 g	
Volumen	621,6 cm <sup>3</sup>	
Werkstoff	Stahl nichtrostend	