



Temponox XL-Übergangsstück mit SC-Contur

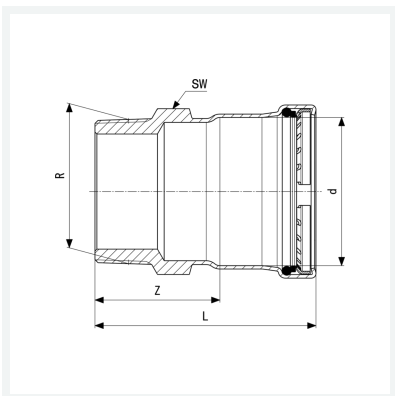
- Pressanschluss, R-Gewinde

Ausstattung

Dichtelement EPDM, Schneidring, Trennring, Mehrkant

Modell 1711XL

Artikel 811 709



Eigenschaften

Rohraußendurchmesser	d	108,0
Außengewinde kegelig	R	4
Z-Maß	Z	75 mm
Länge	L	135 mm
Schlüsselweite	SW	114 mm
Gewicht	1610 g	
Volumen	3108 cm ³	
Werkstoff	Stahl nichtrostend	