



## Temponox XL-Übergangsstück mit SC-Contur

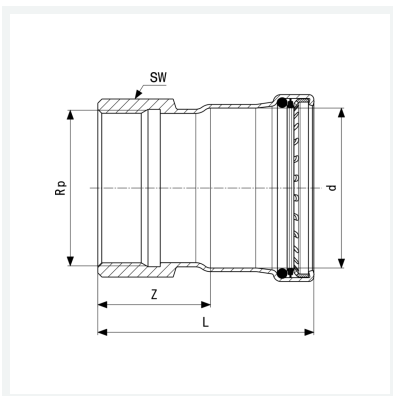
- Pressanschluss, Rp-Gewinde

### Ausstattung

Dichtelement EPDM, Schneidring, Trennring, Mehrkant

**Modell 1712XL**

**Artikel 811 938**



## Eigenschaften

|                          |                      |        |
|--------------------------|----------------------|--------|
| Rohraußendurchmesser     | d                    | 108,0  |
| Innengewinde zylindrisch | Rp                   | 4      |
| Z-Maß                    | Z                    | 75 mm  |
| Länge                    | L                    | 135 mm |
| Schlüsselweite           | SW                   | 120 mm |
| Gewicht                  | 1550 g               |        |
| Volumen                  | 4144 cm <sup>3</sup> |        |
| Werkstoff                | Stahl nichtrostend   |        |