



## Temponox XL-Kappe mit SC-Contur

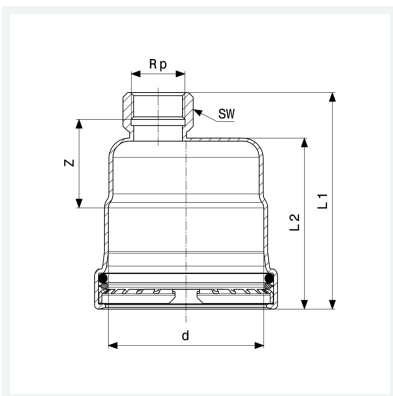
- Pressanschluss, Rp-Gewinde

### Ausstattung

Dichtelement EPDM, Schneidring, Trennring, Mehrkant

**Modell 1756XL**

**Artikel 812 058**



## Eigenschaften

Rohraußendurchmesser	d	108,0
Innengewinde zylindrisch	Rp	¾
Z-Maß	Z	43 mm
Länge 1	L1	115 mm
Länge 2	L2	94 mm
Schlüsselweite	SW	30 mm
Gewicht	749 g	
Volumen	2072 cm <sup>3</sup>	
Werkstoff	Stahl nichtrostend	