



Temponox-Verschraubung mit SC-Contur

- Pressanschlüsse
- flachdichtend

Ausstattung

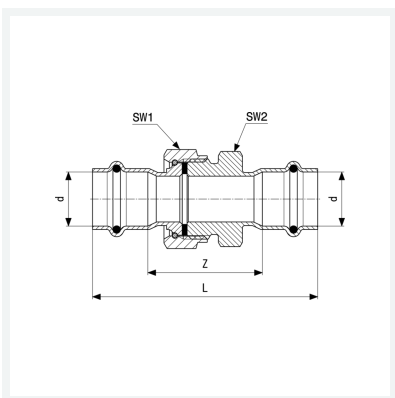
Dichtelemente EPDM, Flachdichtung EPDM, Überwurfverschraubung, Mehrkant

Hinweis

Werkstoffangaben beziehen sich auf wasserberührte Bauteile. Die Überwurfmutter besteht aus Messing vernickelt.

Modell 1760

Artikel 812 256



Eigenschaften

Rohraußendurchmesser	d	22
Z-Maß	Z	48 mm
Länge	L	94 mm
Schlüsselweite 1	SW1	37 mm
Schlüsselweite 2	SW2	36 mm
Gewicht	242,4 g	
Volumen	207,2 cm ³	
Werkstoff	Stahl nichtrostend	