



Temponox-Übergangsbogen 90° mit SC-Contur

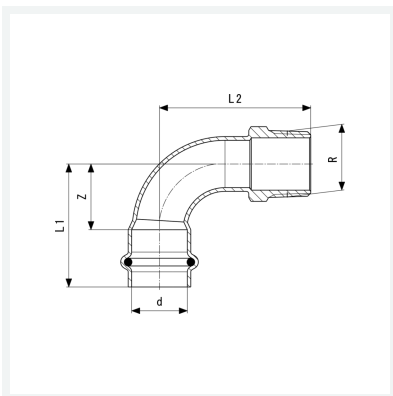
- Pressanschluss, R-Gewinde

Ausstattung

Dichtelement EPDM, Mehrkant

Modell 1714

Artikel 812 393



Eigenschaften

Rohraußendurchmesser	d	15
Außengewinde kegelig	R	3/8
Z-Maß	Z	16 mm
Länge 1	L1	38 mm
Länge 2	L2	41 mm
Schlüsselweite	SW	19 mm
Gewicht	47,4 g	
Volumen	99,456 cm ³	
Werkstoff	Stahl nichtrostend	