



**Temponox-Übergangsbogen 90°
mit SC-Contur**

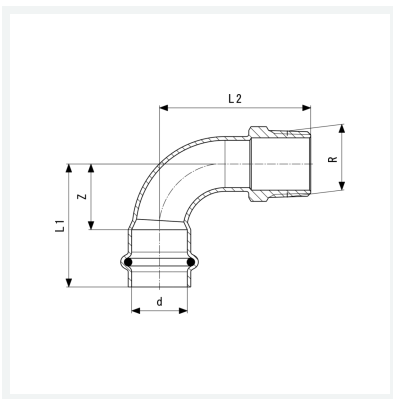
- Pressanschluss, R-Gewinde

Ausstattung

Dichtelement EPDM, Mehrkant

Modell 1714

Artikel 812 423



Eigenschaften

Rohraußendurchmesser	d	22
Außengewinde kegelig	R	½
Z-Maß	Z	26 mm
Länge 1	L1	49 mm
Länge 2	L2	59 mm
Schlüsselweite	SW	22 mm
Gewicht	90,8 g	
Volumen	124,32 cm ³	
Werkstoff	Stahl nichtrostend	