



Temponox-Übergangsbogen 90° mit SC-Contur

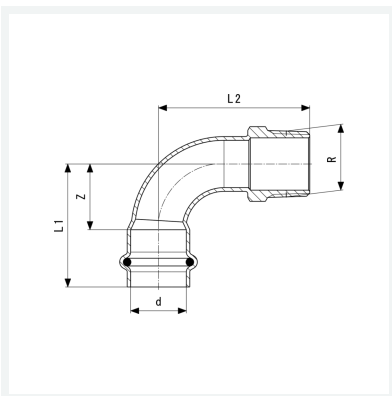
- Pressanschluss, R-Gewinde

Ausstattung

Dichtelement EPDM, Mehrkant

Modell 1714

Artikel 812 461



Eigenschaften

Rohraußendurchmesser	d	42
Außengewinde kegelig	R	1½
Z-Maß	Z	51 mm
Länge 1	L1	87 mm
Länge 2	L2	102 mm
Schlüsselweite	SW	50 mm
Gewicht	435 g	
Volumen	828,8 cm ³	
Werkstoff	Stahl nichtrostend	