



Temponox-Übergangsbogen 90° mit SC-Contur

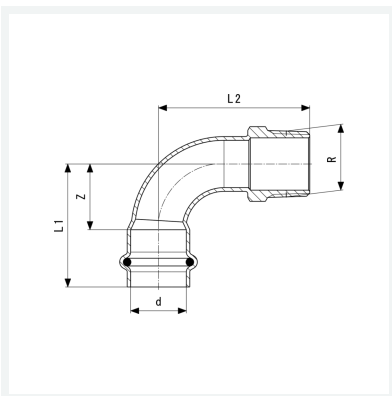
- Pressanschluss, R-Gewinde

Ausstattung

Dichtelement EPDM, Mehrkant

Modell 1714

Artikel 812 478



Eigenschaften

Rohraußendurchmesser	d	54
Außengewinde kegelig	R	2
Z-Maß	Z	95 mm
Länge 1	L1	135 mm
Länge 2	L2	121 mm
Schlüsselweite	SW	62 mm
Gewicht	629 g	
Volumen	1554 cm ³	
Werkstoff	Stahl nichtrostend	